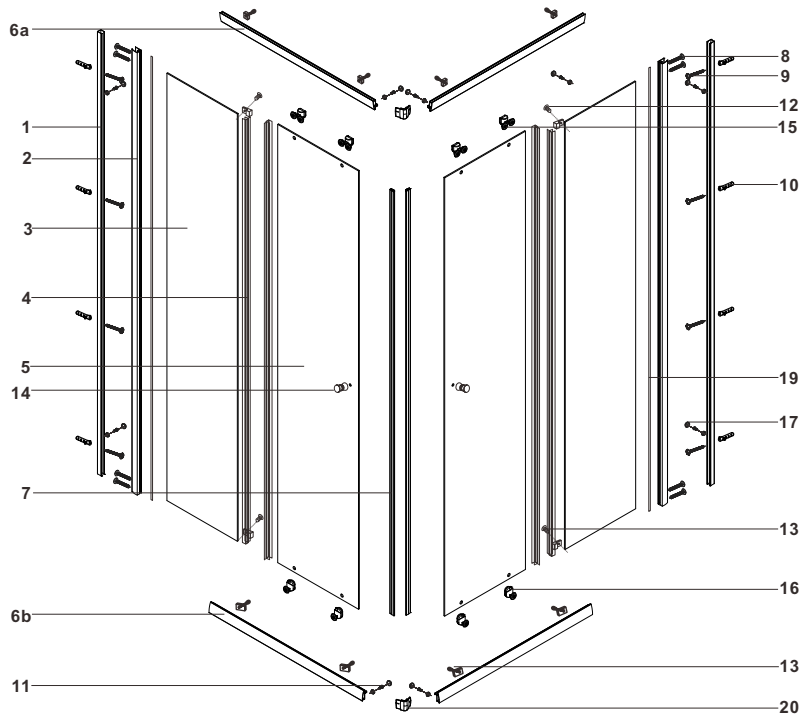


OSTROŻNIE! SZKŁO HARTOWANE!

Szko hartowane jest dużo bardziej odporne na zginanie i zmiany temperatur niż tradycyjne. Jest to szkło bezpieczne, gdyż po przekroczeniu jego wytrzymałości ulega rozbiciu na wiele drobnych kawałków, co minimalizuje ryzyko poważniejszego zranienia. Uszkodzona krawędź, zarysowanie powierzchni bądź zbyt silne naprężenie (np. spowodowane nieprawidłowym montażem) może spowodować rozbicie szyby (popęknięcie). W zależności od wielkości ubytku lub siły naprężenia może to nastąpić bezpośrednio przy montażu bądź nawet po kilku miesiącach. Podczas montażu kabiny szczególnie należy dbać o to, aby krawędzie tafli szkła nie stykały się bezpośrednio z twardymi powierzchniami (np. nie należy opierać tafli szkła na kafłach- szczególnie narożników- podczas montażu). Krawędzie szkła powinny być zabezpieczone ochronnymi narożnikami lub ostonami z tworzywa sztucznego w trakcie wyjmowania z opakowania oraz montażu.

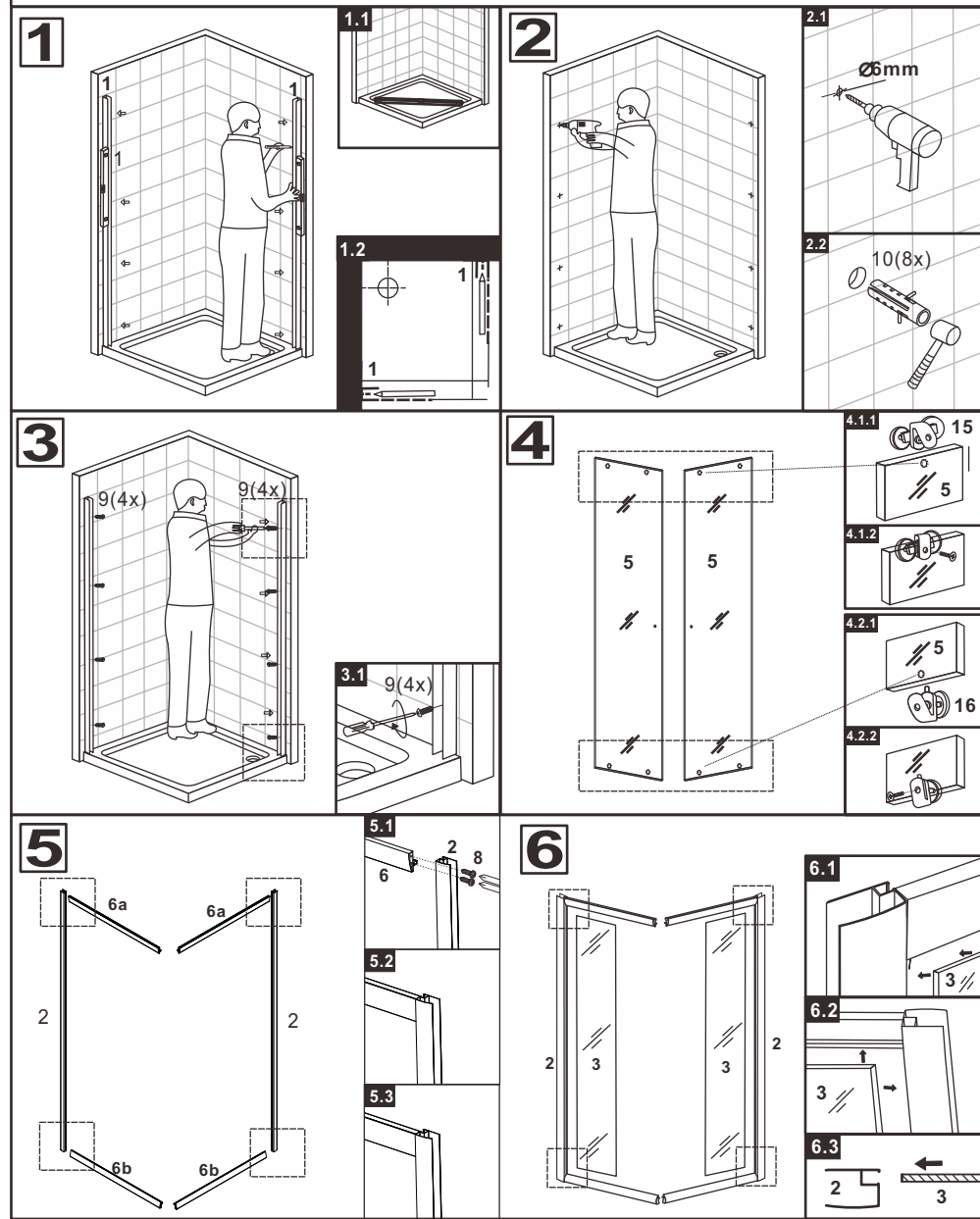
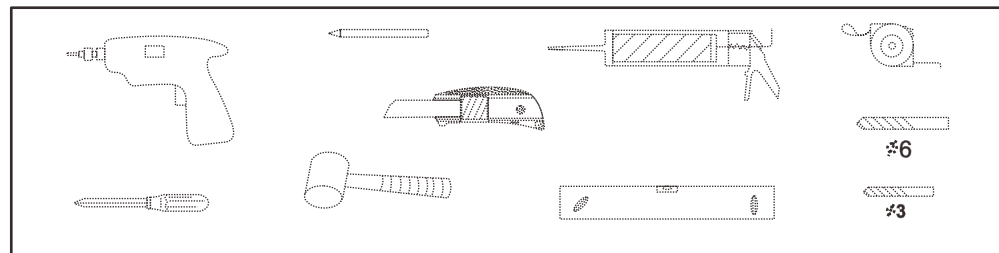
DS401Q/402Q

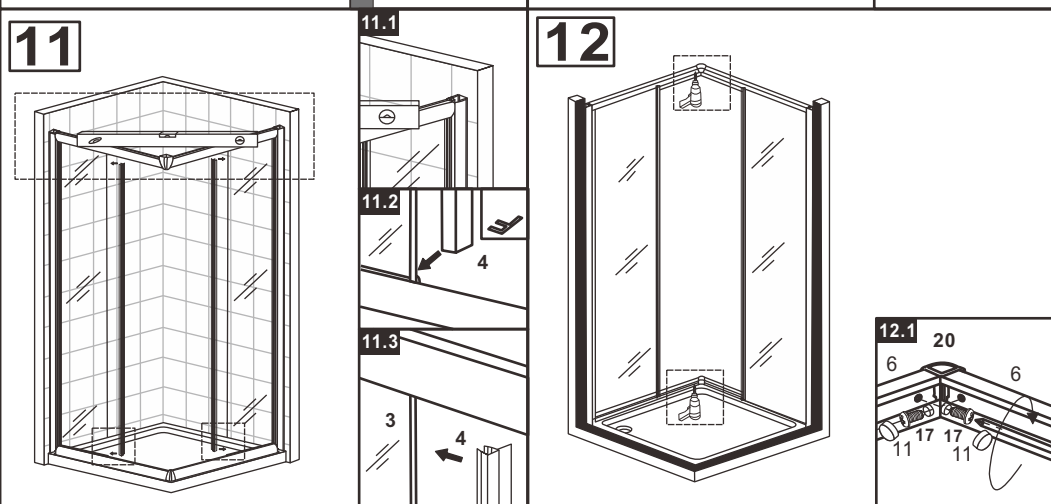
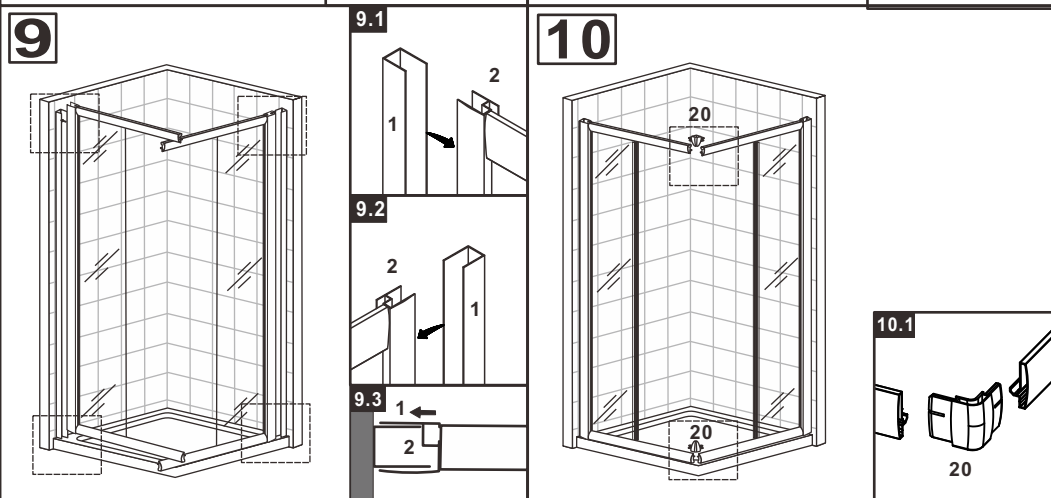
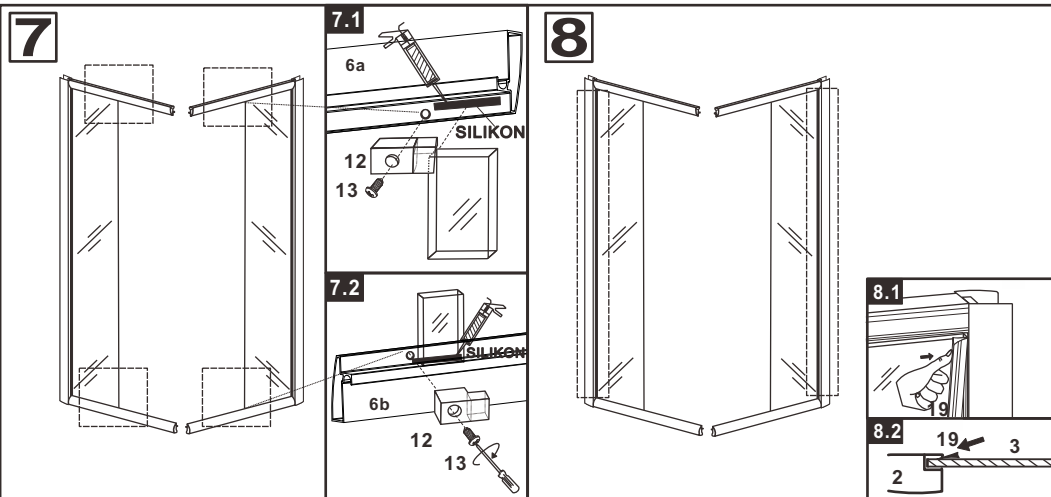


Lp.	Część	Jednostka	Ilość
1		szt.	2
2		szt.	2
3		szt.	2
4		szt.	4
5		szt.	2
6	6a 6b	kpl.	2
7		kpl.	1
8		szt.	8

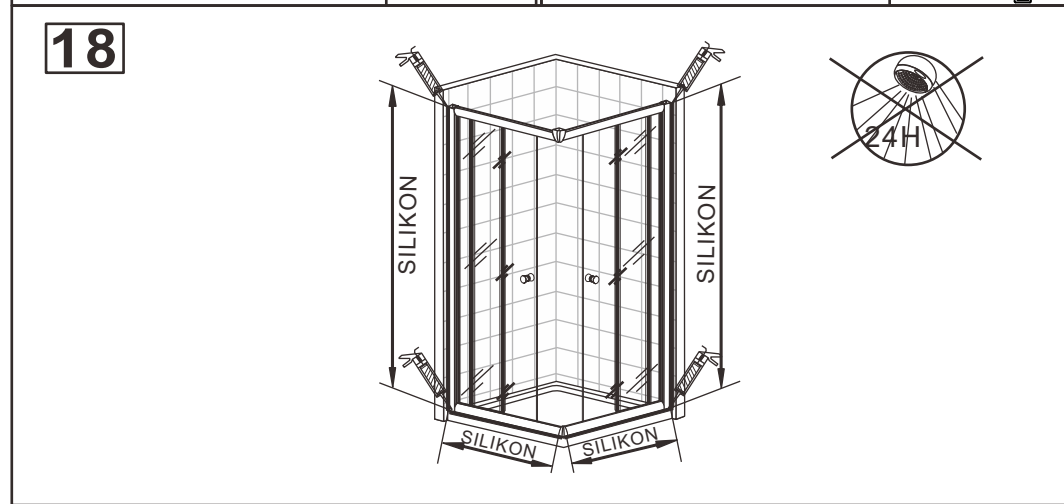
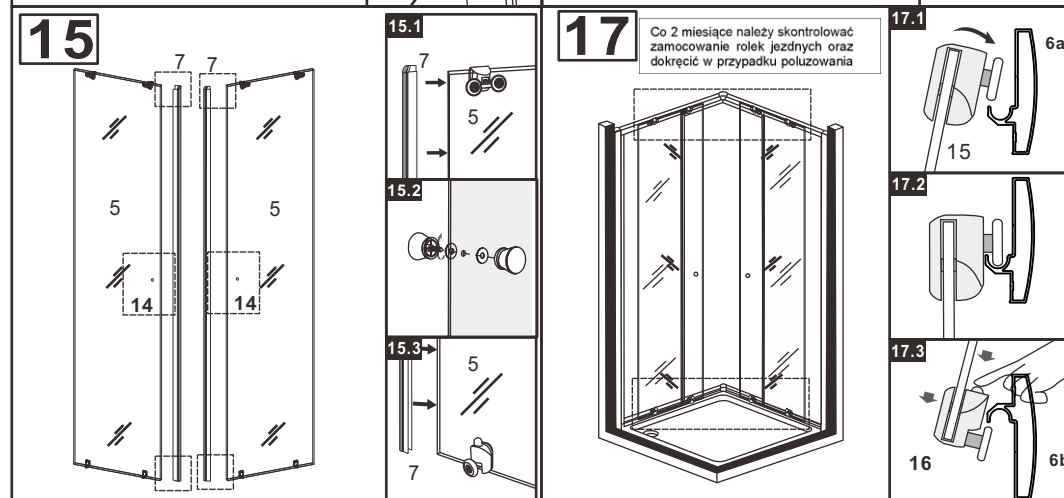
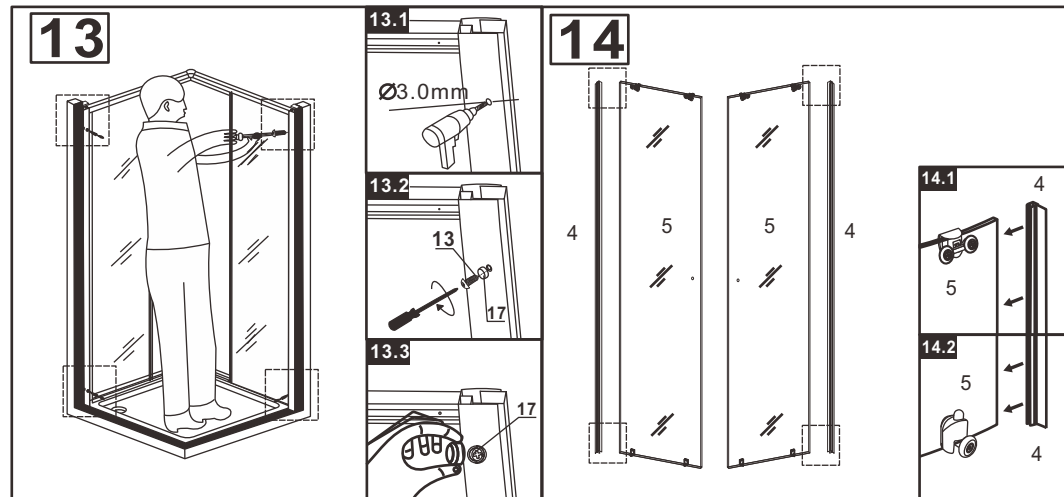
Lp.	Część	Jednostka	Ilość
9		szt.	8
10		szt.	8
11		szt.	4
12		szt.	4
13		szt.	8
14		szt.	2
15		szt.	4
16		szt.	4

Lp.	Część	Jednostka	Ilość
17		szt.	8
19		szt.	1
20		szt.	2





3



4