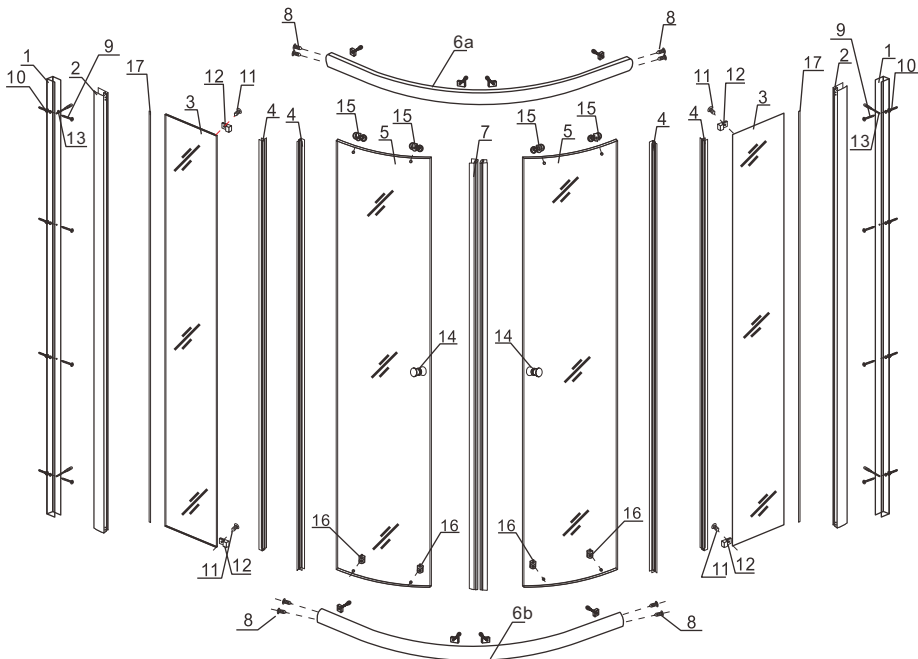


OSTROŻNIE! SZKŁO HARTOWANE!

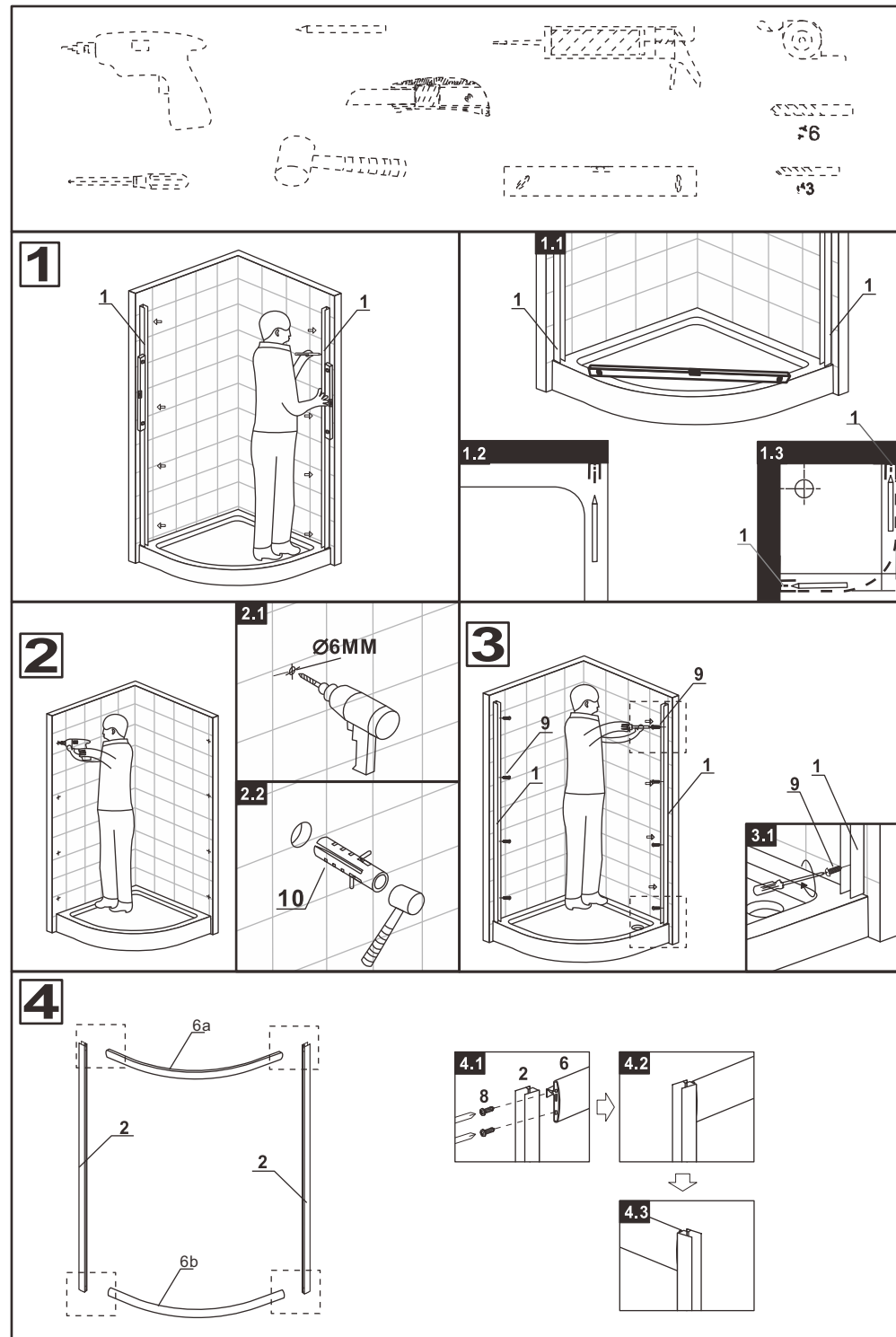
Szkło hartowane jest dużo bardziej odporne na zginanie i zmiany temperatur niż tradycyjne. Jest to szkło bezpieczne, gdyż po przekroczeniu jego wytrzymałości ulega rozbitiu na wiele drobnych kawałków, co minimalizuje ryzyko poważniejszego zranienia. Uszkodzona krawędź, zarysowanie powierzchni bądź zbyt silne napięcie (np. spowodowane nieprawidłowym montażem) może spowodować rozbitcie szyby (popęknięcie). W zależności od wielkości ubytku lub siły napięcia może to nastąpić bezpośrednio przy montażu bądź nawet po kilku miesiącach. Podczas montażu kabiny szczególnie należy dbać o to, aby krawędzie tafli szkła nie stykały się bezpośrednio z twardymi powierzchniami (np. nie należy opierać tafli szkła na kaflach- szczególnie narożników - podczas montażu). Krawędzie szkła powinny być zabezpieczone ochronnymi narożnikami lub osłonami z tworzywa sztucznego w trakcie wyjmowania z opakowania oraz montażu.

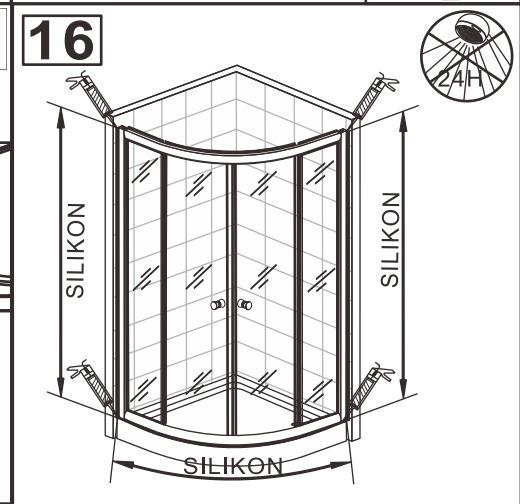
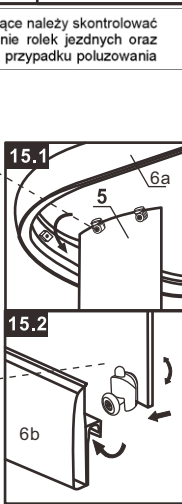
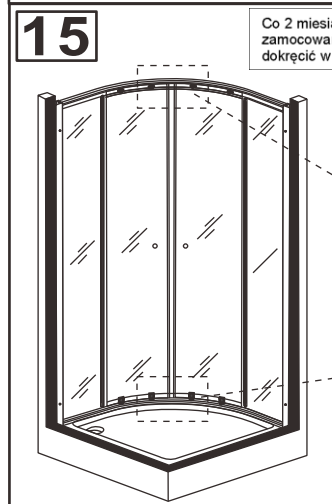
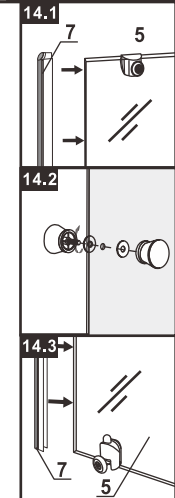
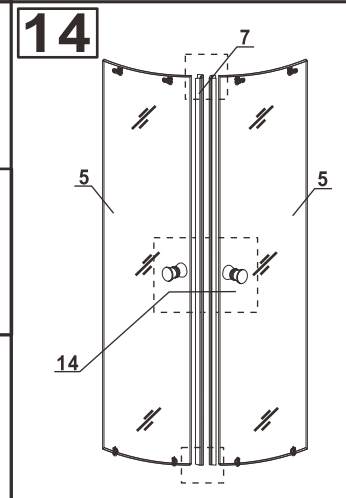
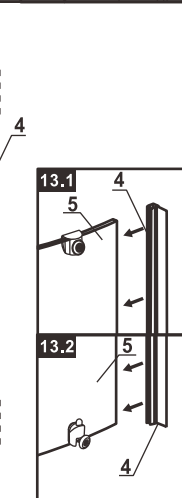
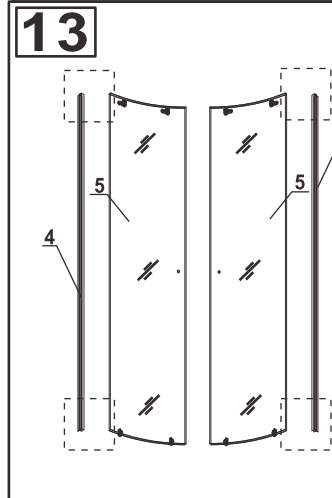
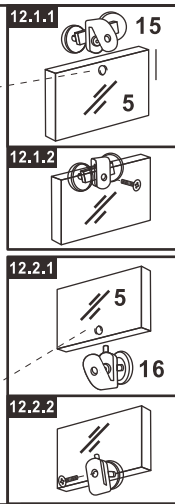
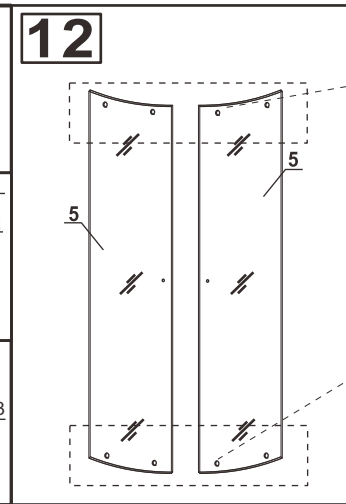
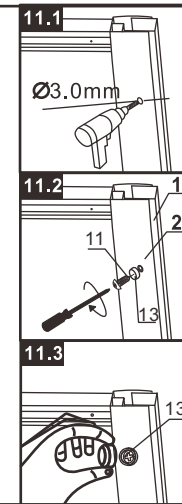
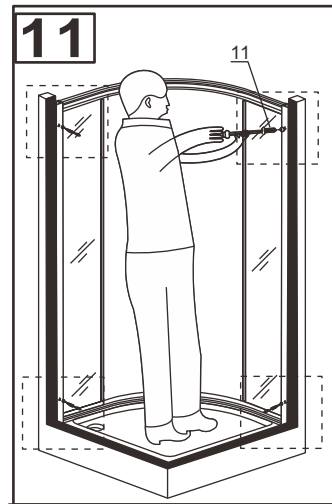
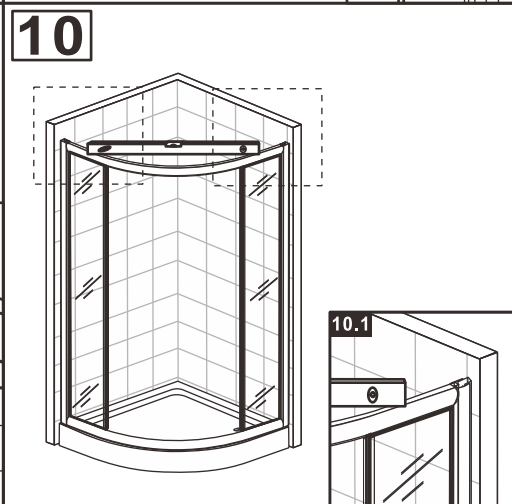
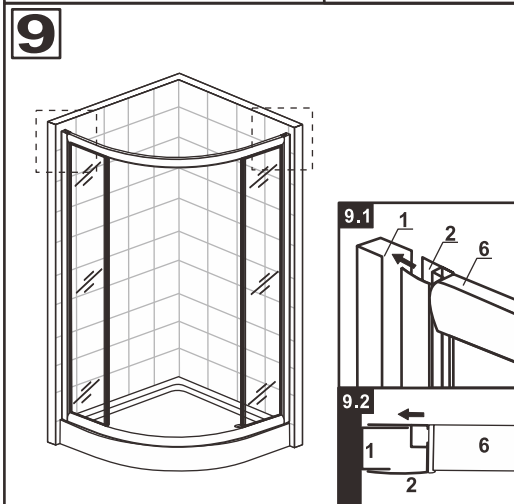
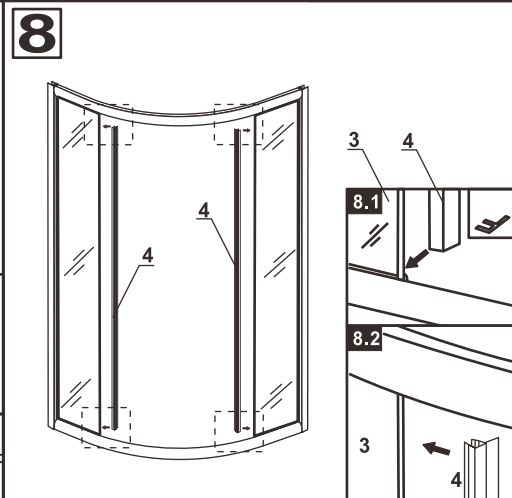
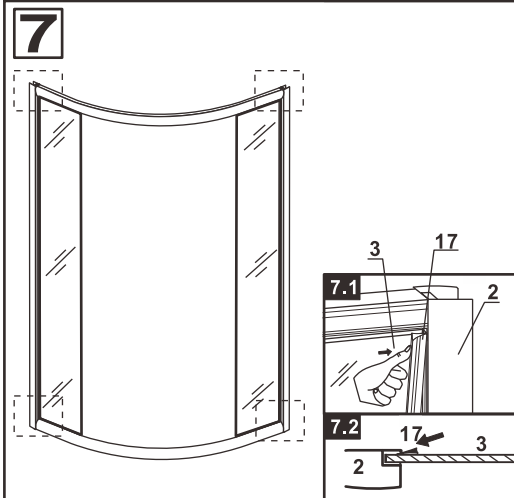
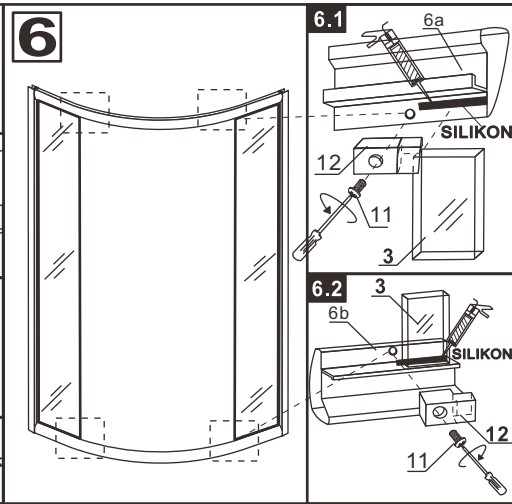
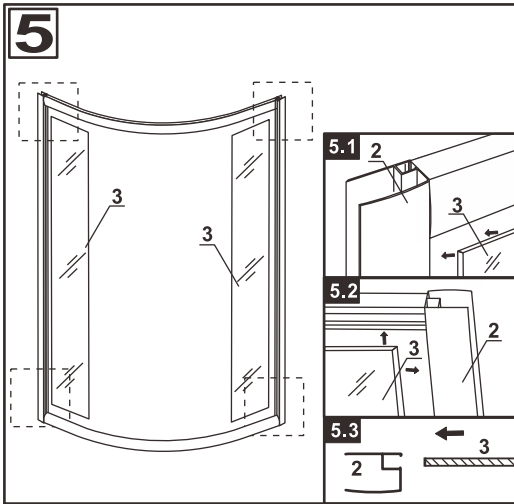
DS401/402



Lp.	Część	Ilość
1		2
2		2
3		2
4		4
5		2
6	6a 6b	2
7		1
8		8
9		8

Lp.	Część	Ilość
10		8
11		8
12		4
13		4
14		2
15		4
16		4
17		1





Co 2 miesiące należy skontrolować zamocowanie rolek jezdnych oraz dokręcić w przypadku poluzowania